

Schmiernuten

Bis zu einem Innendurchmesser von 12 mm werden die Büchsen ohne Schmiernut, ab 14 mm mit einer axialen Schmiernut geliefert.

Rainures de lubrification

Jusqu'à un diamètre intérieur de 12 mm, les coussinets n'ont pas de rainure de lubrification. À partir de 14 mm, ils sont livrés avec une rainure axiale.

Empfohlene Einbautoleranzen:

Aufnahmebohrung: H7
Welle: e7

Übrige Toleranzen siehe
Seiten 8 + 9

Wir liefern zudem:

- Sonderanfertigungen nach Zeichnung
- andere Werkstoffe für Spezialanwendungen

Tolérances de montage préconisées:

Logement: H7
Arbre: e7

Pour les autres tolérances, se référer aux pages 8 + 9

Nous livrons également:

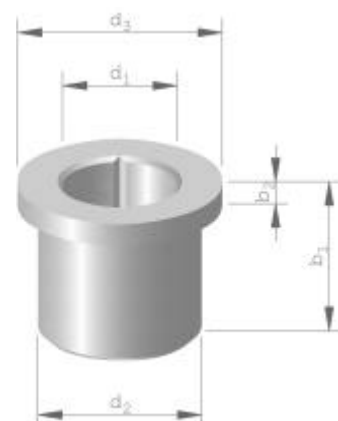
- Fabrications spéciales suivant plan
- Autres matériaux pour applications spéciales

Wellen-Ø [mm] Arbre-Ø [mm]	Abmessungen [mm] Dimensions [mm]			Flansch [mm] Collet [mm]		Gewicht [g] Poids [g]	Artikelnummer Numéro d'article
	d ₁	d ₂	b ₁	d ₃	b ₂		
5	5	10	6	12	2	4,0	41.5.005.006
6	6	12	6	14	2	5,0	41.5.006.006
7	7	12	8	16	3	8,0	41.5.007.008
8	8	14	8	18	3	10,0	41.5.008.008
9	9	14	8	18	3	9,0	41.5.009.008
	9	14	10	18	3	11,0	41.5.009.010
10	10	16	8	20	3	12,0	41.5.010.008
	10	16	10	20	3	14,0	41.5.010.010
12	12	18	10	22	3	16,0	41.5.012.010
	12	18	12	22	3	18,0	41.5.012.012
14	14	20	10	25	3	19,0	41.5.014.010
	14	20	12	25	3	22,0	41.5.014.012
15	15	22	12	28	3	28,0	41.5.015.012
	15	22	16	28	3	35,0	41.5.015.016
16	16	22	12	28	4	27,0	41.5.016.012
	16	22	16	28	4	34,0	41.5.016.016
17	17	25	12	32	4	39,0	41.5.017.012
	17	25	16	32	4	48,0	41.5.017.016
18	18	25	12	32	4	36,0	41.5.018.012
	18	25	16	32	4	44,0	41.5.018.016
20	20	28	16	35	4	53,0	41.5.020.016
	20	28	20	35	4	64,0	41.5.020.020
22	22	32	16	40	5	80,0	41.5.022.016
	22	32	20	40	5	92,0	41.5.022.020
25	25	35	16	45	5	94,0	41.5.025.016
	25	35	25	45	5	131,0	41.5.025.025
28	28	40	16	50	5	121,0	41.5.028.016
	28	40	25	50	5	172,0	41.5.028.025
30	30	40	20	50	5	128,0	41.5.030.020
	30	40	30	50	5	172,0	41.5.030.030
35	35	45	20	55	5	141,0	41.5.035.020
	35	45	35	55	5	225,0	41.5.035.035
40	40	50	25	60	6	200,0	41.5.040.025
	40	50	40	60	6	296,0	41.5.040.040
45	45	55	30	65	6	255,0	41.5.045.030
	45	55	45	65	6	358,0	41.5.045.045
50	50	60	30	70	6	276,0	41.5.050.030
	50	60	50	70	6	434,0	41.5.050.050
55	55	70	30	80	8	472,0	41.5.055.030
	55	70	50	80	8	730,0	41.5.055.050
60	60	75	35	85	8	578,0	41.5.060.035
	60	75	60	85	8	930,0	41.5.060.060
65	65	80	35	90	8	620,0	41.5.065.035
	65	80	60	90	8	1000,0	41.5.065.060
70	70	85	35	95	8	660,0	41.5.070.035
	70	85	60	95	8	1060,0	41.5.070.060

Looser Gleitlager LG 41 – Flanschbüchsen Coussinets Looser LG 41 – Coussinets à collet



Wellen-Ø [mm] Arbre-Ø [mm]	Abmessungen [mm] Dimensions [mm]			Flansch [mm] Collet [mm]		Gewicht [g] Poids [g]	Artikelnummer Numéro d'article
	d ₁	d ₂	b ₁	d ₃	b ₂		
75	75	90	40	100	8	790,0	41.5.075.040
	75	90	70	100	8	1300,0	41.5.075.070
80	80	95	40	105	8	840,0	41.5.080.040
	80	95	70	105	8	1380,0	41.5.080.070
85	85	100	40	110	8	880,0	41.5.085.040
	85	100	70	110	8	1460,0	41.5.085.070
90	90	110	50	120	8	1510,0	41.5.090.050
	90	110	80	120	8	2350,0	41.5.090.080
95	95	115	50	125	8	1580,0	41.5.095.050
	95	115	80	125	8	2460,0	41.5.095.080
100	100	120	50	130	8	1650,0	41.5.100.050
	100	120	80	130	8	2570,0	41.5.100.080
105	105	125	50	135	8	1730,0	41.5.105.050
	105	125	80	135	8	2690,0	41.5.105.080
110	110	130	50	140	8	1830,0	41.5.110.050
	110	130	80	140	8	2800,0	41.5.110.080
120	120	140	50	150	8	1960,0	41.5.120.050
	120	140	80	150	8	3030,0	41.5.120.080
130	130	150	60	165	10	2650,0	41.5.130.060
	130	150	90	165	10	3770,0	41.5.130.090
140	140	160	60	175	10	2830,0	41.5.140.060
	140	160	90	175	10	4040,0	41.5.140.090
150	150	170	70	185	10	3450,0	41.5.150.070
	150	170	100	185	10	4790,0	41.5.150.100
160	160	180	70	195	10	3680,0	41.5.160.070
	160	180	100	195	10	5090,0	41.5.160.100
170	170	190	70	205	10	3890,0	41.5.170.070
	170	190	100	205	10	5380,0	41.5.170.100
180	180	200	70	215	10	4120,0	41.5.180.070
	180	200	100	215	10	5680,0	41.5.180.100
190	190	210	80	225	10	4870,0	41.5.190.080
	190	210	120	225	10	7080,0	41.5.190.120
200	200	220	80	235	10	5120,0	41.5.200.080
	200	220	120	235	10	7440,0	41.5.200.120
210	210	230	80	245	10	5360,0	41.5.210.080
	210	230	120	245	10	7800,0	41.5.210.120
220	220	240	100	255	10	6870,0	41.5.220.100
	220	240	140	255	10	9420,0	41.5.220.140
230	230	250	100	265	10	7170,0	41.5.230.100
	230	250	140	265	10	9850,0	41.5.230.140
240	240	260	100	275	10	7470,0	41.5.240.100
	240	260	140	275	10	10230,0	41.5.240.140
250	250	270	100	285	10	7760,0	41.5.250.100
	250	270	140	285	10	10640,0	41.5.250.140



Schmiernuten

Bis zu einem Innendurchmesser von 12 mm werden die Büchsen ohne Schmiernut, ab 14 mm mit einer axialen Schmiernut geliefert.

Rainures de lubrification

Jusqu'à un diamètre intérieur de 12 mm, les coussinets n'ont pas de rainure de lubrification. À partir de 14 mm, ils sont livrés avec une rainure axiale.

Empfohlene Einbautoleranzen:

Aufnahmebohrung: H7
Welle: e7

Übrige Toleranzen siehe
Seiten 8 + 9

Wir liefern zudem:

- Sonderanfertigungen nach Zeichnung
- andere Werkstoffe für Spezialanwendungen

Tolérances de montage préconisées:

Logement: H7
Arbre: e7

Pour les autres tolérances, se référer aux pages 8 + 9

Nous livrons également:

- Fabrications spéciales suivant plan
- Autres matériaux pour applications spéciales