



Métafram BP 25 – Sinterbronze

Zylinderbüchsen	8.2
Flanschbüchsen	8.8
Rohlinge mit und ohne Bohrung	8.11

Métafram FP 20 – Sintereisen

Zylinderbüchsen	8.12
Flanschbüchsen	8.14
Rohlinge mit und ohne Bohrung	8.16

Métagliss M 90 – Sinterbronze

Gleitplatten	8.17
--------------	------

Technische Daten

Werkstoffbeschreibungen und Sonderanfertigungen	8.18
Masstoleranzen im Anlieferungszustand	8.20
Einbauempfehlungen	8.21

Métafram BP 25 – Bronze fritté

Coussinets cylindriques	8.2
Coussinets à collet	8.8
Ebauches creuses et pleines	8.11

Métafram FP 20 – Fer fritté

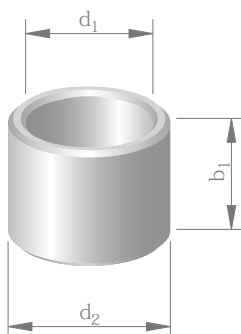
Coussinets cylindriques	8.12
Coussinets à collet	8.14
Ebauches creuses et pleines	8.16

Métagliss M 90 – Bronze fritté

Plaques de frottement	8.17
-----------------------	------

Dates techniques

Descripton des matériaux et des fabrications spéciales	8.18
Tolérances des cotes à l'état libre	8.20
Conditions de montage	8.21



Wellen-Ø [mm] Arbre-Ø [mm]	Abmessungen [mm] Dimensions [mm]			Gewicht [g] Poids [g]	Artikelnummer Numéro d'article
	d ₁	d ₂	b ₁		
2	2	5	2	0,2	25.1.002.005.002
	2	5	3	0,3	25.1.002.005.003
3	3	6	4	0,5	25.1.003.006.004
	3	6	6	0,8	25.1.003.006.006
	3	6	10	1,3	25.1.003.006.010
4	4	7	4	0,6	25.1.004.007.004
	4	7	8	1,3	25.1.004.007.008
	4	7	12	2,0	25.1.004.007.012
	4	8	4	1,0	25.1.004.008.004
	4	8	8	1,9	25.1.004.008.008
	4	8	12	2,9	25.1.004.008.012
5	5	8	5	1,0	25.1.005.008.005
	5	8	8	1,5	25.1.005.008.008
	5	8	10	1,9	25.1.005.008.010
	5	8	12	2,3	25.1.005.008.012
	5	8	16	3,2	25.1.005.008.016
	5	9	4	1,1	25.1.005.009.004
	5	9	5	1,4	25.1.005.009.005
	5	9	8	2,2	25.1.005.009.008
6	6	9	6	1,3	25.1.006.009.006
	6	9	10	2,2	25.1.006.009.010
	6	9	12	2,7	25.1.006.009.012
	6	9	16	3,5	25.1.006.009.016
	6	10	6	1,9	25.1.006.010.006
	6	10	10	3,2	25.1.006.010.010
	6	10	12	3,8	25.1.006.010.012
	6	10	16	5,0	25.1.006.010.016
	6	12	6	3,2	25.1.006.012.006
	6	12	10	5,3	25.1.006.012.010
	6	12	12	6,4	25.1.006.012.012
	6	12	16	8,6	25.1.006.012.016
7	7	10	5	1,3	25.1.007.010.005
	7	10	8	2,0	25.1.007.010.008
	7	10	10	2,5	25.1.007.010.010
8	8	11	8	2,2	25.1.008.011.008
	8	11	12	3,4	25.1.008.011.012
	8	11	16	4,5	25.1.008.011.016
	8	11	20	5,6	25.1.008.011.020
	8	12	8	3,2	25.1.008.012.008
	8	12	12	4,7	25.1.008.012.012
	8	12	16	6,3	25.1.008.012.016
	8	12	20	8,0	25.1.008.012.020
8	8	14	8	5,2	25.1.008.014.008
	8	14	12	7,8	25.1.008.014.012
	8	14	16	10,5	25.1.008.014.016
	8	14	20	13,1	25.1.008.014.020

Empfohlene Einbautoleranzen:

Aufnahmebohrung: H7
Welle: f7

Übrige Toleranzen siehe
Seiten 20 + 21

Wir liefern zudem:

- Sonderanfertigungen nach Zeichnung
- Rohlinge und Platten aus Vorrat
- andere Sintermetalle für Spezialanwendungen

Tolérances de montage préconisées:

Logement: H7
Arbre: f7

Pour les autres tolérances, se référer aux pages 20 + 21

Nous livrons également:

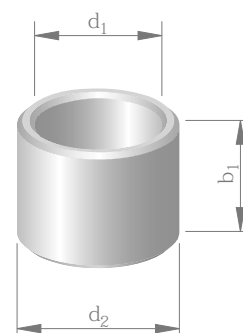
- Fabrications spéciales suivant plan
- Ebauches et plaques livrables sur stock
- Autres métaux frittés pour applications spéciales

Métafram BP 25 – Zylinderbüchsen aus Sinterbronze

Métafram BP 25 – Coussinets cylindriques en bronze fritté



Wellen-Ø [mm] Arbre-Ø [mm]	Abmessungen [mm] Dimensions [mm]			Gewicht [g] Poids [g]	Artikelnummer Numéro d'article
	d ₁	d ₂	b ₁		
9	9	12	6	1,9	25.1.009.012.006
	9	12	10	3,1	25.1.009.012.010
	9	12	14	4,4	25.1.009.012.014
10	10	13	10	3,4	25.1.010.013.010
	10	13	16	5,5	25.1.010.013.016
	10	13	20	6,8	25.1.010.013.020
	10	13	25	8,5	25.1.010.013.025
	10	14	10	5,0	25.1.010.014.010
	10	14	16	8,0	25.1.010.014.016
	10	14	20	9,5	25.1.010.014.020
	10	14	25	12,0	25.1.010.014.025
	10	15	10	6,2	25.1.010.015.010
	10	15	16	10,0	25.1.010.015.016
	10	15	20	12,4	25.1.010.015.020
	10	15	25	15,5	25.1.010.015.025
	10	16	10	7,7	25.1.010.016.010
	10	16	16	12,4	25.1.010.016.016
	10	16	20	15,4	25.1.010.016.020
	10	16	25	19,3	25.1.010.016.025
	12	12	15	12	4,8
12		15	16	6,4	25.1.012.015.016
12		15	20	8,0	25.1.012.015.020
12		15	25	10,0	25.1.012.015.025
12		16	12	7,0	25.1.012.016.012
12		16	16	9,0	25.1.012.016.016
12		16	20	11,5	25.1.012.016.020
12		16	25	14,0	25.1.012.016.025
12		17	12	8,6	25.1.012.017.012
12		17	16	11,5	25.1.012.017.016
12		17	20	14,9	25.1.012.017.020
12		17	25	18,0	25.1.012.017.025
12		18	12	10,7	25.1.012.018.012
12		18	16	14,6	25.1.012.018.016
12		18	20	17,8	25.1.012.018.020
12	18	25	22,3	25.1.012.018.025	
14	14	18	14	8,9	25.1.014.018.014
	14	18	18	11,4	25.1.014.018.018
	14	18	22	14,0	25.1.014.018.022
	14	18	28	18,4	25.1.014.018.028
	14	20	14	14,1	25.1.014.020.014
	14	20	18	18,9	25.1.014.020.018
	14	20	22	23,1	25.1.014.020.022
	14	20	28	29,4	25.1.014.020.028
15	15	19	16	11,2	25.1.015.019.016
	15	19	20	13,5	25.1.015.019.020
	15	19	25	16,8	25.1.015.019.025
	15	19	32	21,5	25.1.015.019.032



Empfohlene Einbautoleranzen:

Aufnahmebohrung: H7
Welle: f7

Übrige Toleranzen siehe
Seiten 20 + 21

Wir liefern zudem:

- Sonderanfertigungen nach Zeichnung
- Rohlinge und Platten aus Vorrat
- andere Sintermetalle für Spezialanwendungen

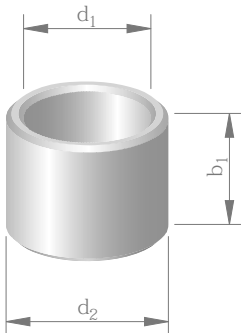
Tolérances de montage préconisées:

Logement: H7
Arbre: f7

Pour les autres tolérances, se référer aux pages 20 + 21

Nous livrons également:

- Fabrications spéciales suivant plan
- Ebauches et plaques livrables sur stock
- Autres métaux frittés pour applications spéciales



Wellen-Ø [mm] Arbre-Ø [mm]	Abmessungen [mm] Dimensions [mm]			Gewicht [g] Poids [g]	Artikelnummer Numéro d'article	
	d ₁	d ₂	b ₁			
15	15	21	16	17,1	25.1.015.021.016	
	15	21	20	21,4	25.1.015.021.020	
	15	21	25	26,7	25.1.015.021.025	
	15	21	32	34,2	25.1.015.021.032	
16	16	20	16	11,4	25.1.016.020.016	
	16	20	20	14,3	25.1.016.020.020	
	16	20	25	17,8	25.1.016.020.025	
	16	20	32	22,8	25.1.016.020.032	
	16	22	16	18,0	25.1.016.022.016	
	16	22	20	22,6	25.1.016.022.020	
	16	22	25	28,2	25.1.016.022.025	
	16	22	32	37,6	25.1.016.022.032	
	18	18	22	18	14,3	25.1.018.022.018
		18	22	22	17,4	25.1.018.022.022
18		22	28	22,2	25.1.018.022.028	
18		22	36	28,5	25.1.018.022.036	
18		24	18	22,5	25.1.018.024.018	
18		24	22	27,4	25.1.018.024.022	
18		24	28	36,4	25.1.018.024.028	
18		24	36	45,0	25.1.018.024.036	
18		25	18	26,8	25.1.018.025.018	
18		25	22	32,8	25.1.018.025.022	
18		25	28	41,7	25.1.018.025.028	
18		25	36	53,6	25.1.018.025.036	
20	20	24	16	14,0	25.1.020.024.016	
	20	24	20	17,4	25.1.020.024.020	
	20	24	25	21,8	25.1.020.024.025	
	20	24	32	27,9	25.1.020.024.032	
	20	25	16	17,6	25.1.020.025.016	
	20	25	20	22,3	25.1.020.025.020	
	20	25	25	27,8	25.1.020.025.025	
	20	25	32	35,6	25.1.020.025.032	
	20	26	16	21,8	25.1.020.026.016	
	20	26	20	27,3	25.1.020.026.020	
	20	26	25	34,1	25.1.020.026.025	
	20	26	32	45,4	25.1.020.026.032	
	20	27	16	26,0	25.1.020.027.016	
	20	27	20	32,5	25.1.020.027.020	
	20	27	25	40,7	25.1.020.027.025	
	20	27	32	52,0	25.1.020.027.032	
20	28	16	31,0	25.1.020.028.016		
20	28	20	38,0	25.1.020.028.020		
20	28	25	48,0	25.1.020.028.025		
20	28	32	61,0	25.1.020.028.032		

Empfohlene Einbautoleranzen:

Aufnahmebohrung: H7
Welle: f7

Übrige Toleranzen siehe
Seiten 20 + 21

Wir liefern zudem:

- Sonderanfertigungen nach Zeichnung
- Rohlinge und Platten aus Vorrat
- andere Sintermetalle für Spezialanwendungen

Tolérances de montage préconisées:

Logement: H7
Arbre: f7

Pour les autres tolérances, se référer aux pages 20 + 21

Nous livrons également:

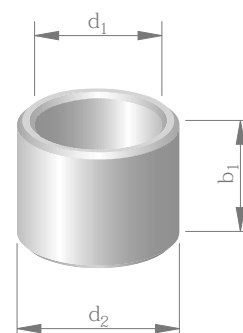
- Fabrications spéciales suivant plan
- Ebauches et plaques livrables sur stock
- Autres métaux frittés pour applications spéciales

Métafram BP 25 – Zylinderbüchsen aus Sinterbronze

Métafram BP 25 – Coussinets cylindriques en bronze fritté



Wellen-Ø [mm] Arbre-Ø [mm]	Abmessungen [mm] Dimensions [mm]			Gewicht [g] Poids [g]	Artikelnummer Numéro d'article	
	d ₁	d ₂	b ₁			
22	22	27	18	21,8	25.1.022.027.018	
	22	27	22	26,7	25.1.022.027.022	
	22	27	28	34,0	25.1.022.027.028	
	22	27	36	45,5	25.1.022.027.036	
	22	28	18	26,7	25.1.022.028.018	
	22	28	22	32,1	25.1.022.028.022	
	22	28	28	41,5	25.1.022.028.028	
	22	28	36	53,4	25.1.022.028.036	
	22	29	18	31,8	25.1.022.029.018	
	22	29	22	38,9	25.1.022.029.022	
	22	29	28	49,5	25.1.022.029.028	
	22	29	36	66,2	25.1.022.029.036	
	25	25	30	20	27,2	25.1.025.030.020
		25	30	25	34,0	25.1.025.030.025
25		30	32	43,6	25.1.025.030.032	
25		30	40	54,4	25.1.025.030.040	
25		32	20	39,5	25.1.025.032.020	
25		32	25	49,4	25.1.025.032.025	
25		32	32	63,2	25.1.025.032.032	
25		32	40	79,0	25.1.025.032.040	
28		28	32	22	26,1	25.1.028.032.022
	28	32	28	33,2	25.1.028.032.028	
	28	32	36	42,8	25.1.028.032.036	
	28	32	45	53,4	25.1.028.032.045	
	28	33	22	33,2	25.1.028.033.022	
	28	33	28	42,2	25.1.028.033.028	
	28	33	36	54,3	25.1.028.033.036	
	28	33	45	68,0	25.1.028.033.045	
	28	36	22	58,0	25.1.028.036.022	
	28	36	28	71,0	25.1.028.036.028	
	28	36	36	95,0	25.1.028.036.036	
	28	36	45	118,8	25.1.028.036.045	
	30	30	38	24	65,0	25.1.030.038.024
30		38	30	84,1	25.1.030.038.030	
30		38	38	103,0	25.1.030.038.038	
32	32	38	20	41,6	25.1.032.038.020	
	32	38	25	52,0	25.1.032.038.025	
	32	38	32	66,5	25.1.032.038.032	
	32	38	40	86,8	25.1.032.038.040	
	32	38	50	103,0	25.1.032.038.050	
	32	40	20	57,0	25.1.032.040.020	
	32	40	25	71,2	25.1.032.040.025	
	32	40	32	91,2	25.1.032.040.032	
	32	40	40	118,8	25.1.032.040.040	
	32	40	50	142,5	25.1.032.040.050	



Empfohlene Einbautoleranzen:

Aufnahmebohrung: H7
Welle: f7

Übrige Toleranzen siehe
Seiten 20 + 21

Wir liefern zudem:

- Sonderanfertigungen nach Zeichnung
- Rohlinge und Platten aus Vorrat
- andere Sintermetalle für Spezialanwendungen

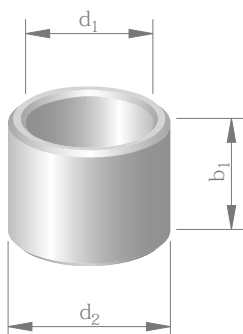
Tolérances de montage préconisées:

Logement: H7
Arbre: f7

Pour les autres tolérances, se référer aux pages 20 + 21

Nous livrons également:

- Fabrications spéciales suivant plan
- Ebauches et plaques livrables sur stock
- Autres métaux frittés pour applications spéciales



Wellen-Ø [mm] Arbre-Ø [mm]	Abmessungen [mm] Dimensions [mm]			Gewicht [g] Poids [g]	Artikelnummer Numéro d'article
	d_1	d_2	b_1		
35	35	44	22	78,0	25.1.035.044.022
	35	44	28	99,0	25.1.035.044.028
	35	44	35	128,1	25.1.035.044.035
	35	45	25	99,0	25.1.035.045.025
	35	45	35	138,5	25.1.035.045.035
	35	45	40	158,3	25.1.035.045.040
	35	45	50	197,9	25.1.035.045.050
36	36	42	22	50,9	25.1.036.042.022
	36	42	28	64,8	25.1.036.042.028
	36	42	36	83,4	25.1.036.042.036
	36	42	45	104,2	25.1.036.042.045
	36	45	22	79,0	25.1.036.045.022
	36	45	28	101,0	25.1.036.045.028
	36	45	36	135,0	25.1.036.045.036
	36	45	45	168,7	25.1.036.045.045
38	38	44	25	60,9	25.1.038.044.025
	38	44	35	85,2	25.1.038.044.035
	38	44	45	109,6	25.1.038.044.045
40	40	46	25	64,0	25.1.040.046.025
	40	46	32	82,0	25.1.040.046.032
	40	46	40	103,0	25.1.040.046.040
	40	46	50	128,0	25.1.040.046.050
	40	50	25	111,0	25.1.040.050.025
	40	50	32	142,0	25.1.040.050.032
	40	50	40	185,6	25.1.040.050.040
	40	50	50	232,0	25.1.040.050.050
45	45	51	28	80,0	25.1.045.051.028
	45	51	36	103,0	25.1.045.051.036
	45	51	45	128,0	25.1.045.051.045
	45	51	56	166,3	25.1.045.051.056
	45	55	35	173,2	25.1.045.055.035
	45	55	45	222,7	25.1.045.055.045
	45	55	55	272,1	25.1.045.055.055
	45	55	65	321,6	25.1.045.055.065
	45	56	28	154,0	25.1.045.056.028
	45	56	36	206,2	25.1.045.056.036
50	45	56	45	257,8	25.1.045.056.045
	45	56	56	320,8	25.1.045.056.056
	50	56	32	101,0	25.1.050.056.032
	50	56	40	126,0	25.1.050.056.040
	50	56	50	158,0	25.1.050.056.050
	50	56	63	206,6	25.1.050.056.063
	50	60	32	174,0	25.1.050.060.032
	50	60	40	226,8	25.1.050.060.040
	50	60	50	283,5	25.1.050.060.050
	50	60	63	357,2	25.1.050.060.063

Empfohlene Einbautoleranzen:

Aufnahmebohrung: H7
Welle: f7

Übrige Toleranzen siehe
Seiten 20 + 21

Wir liefern zudem:

- Sonderanfertigungen nach Zeichnung
- Rohlinge und Platten aus Vorrat
- andere Sintermetalle für Spezialanwendungen

Tolérances de montage préconisées:

Logement: H7
Arbre: f7

Pour les autres tolérances, se référer aux pages 20 + 21

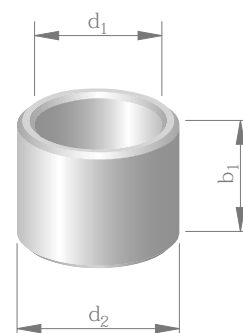
Nous livrons également:

- Fabrications spéciales suivant plan
- Ebauches et plaques livrables sur stock
- Autres métaux frittés pour applications spéciales

Métafram BP 25 – Zylinderbüchsen aus Sinterbronze
Métafram BP 25 – Coussinets cylindriques en bronze fritté



Wellen-Ø [mm] Arbre-Ø [mm]	Abmessungen [mm] Dimensions [mm]			Gewicht [g] Poids [g]	Artikelnummer Numéro d'article
	d ₁	d ₂	b ₁		
55	55	65	40	237,5	25.1.055.065.040
	55	65	55	326,6	25.1.055.065.055
	55	65	70	415,6	25.1.055.065.070
60	60	70	50	335,0	25.1.060.070.050
	60	70	60	402,0	25.1.060.070.060
	60	70	90	603,0	25.1.060.070.090
	60	70	120	804,0	25.1.060.070.120
	60	72	50	391,9	25.1.060.072.050
	60	72	60	470,0	25.1.060.072.060
	60	72	70	549,0	25.1.060.072.070
	60	80	90	1333,0	25.1.060.080.090
	60	80	120	1735,0	25.1.060.080.120
	63	63	70	40	184,0
63		70	50	230,0	25.1.063.070.050
70	70	80	90	668,0	25.1.070.080.090
	70	80	120	1027,0	25.1.070.080.120
80	80	100	120	2350,0	25.1.080.100.120
100	100	120	120	2870,0	25.1.100.120.120
110	110	125	120	2160,0	25.1.110.125.120
125	125	150	120	4400,0	25.1.125.150.120



Empfohlene Einbautoleranzen:

Aufnahmebohrung: H7
Welle: f7

Übrige Toleranzen siehe
Seiten 20 + 21

Wir liefern zudem:

- Sonderanfertigungen nach Zeichnung
- Rohlinge und Platten aus Vorrat
- andere Sintermetalle für Spezialanwendungen

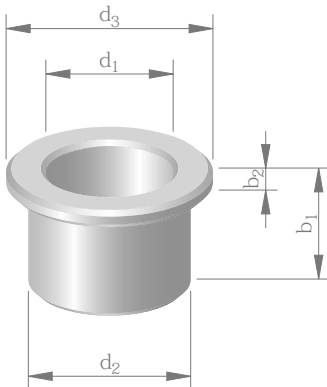
Tolérances de montage préconisées:

Logement: H7
Arbre: f7

Pour les autres tolérances, se référer aux pages 20 + 21

Nous livrons également:

- Fabrications spéciales suivant plan
- Ebauches et plaques livrables sur stock
- Autres métaux frittés pour applications spéciales



Wellen-Ø [mm] Arbre-Ø [mm]	Abmessungen [mm] Dimensions [mm]			Flansch [mm] Collet [mm]		Gewicht [g] Poids [g]	Artikelnummer Numéro d'article
	d ₁	d ₂	b ₁	d ₃	b ₂		
3	3	6	4	9	1,5	0,9	25.5.003.006.004
	3	6	6	9	1,5	1,1	25.5.003.006.006
	3	6	10	9	1,5	1,7	25.5.003.006.010
4	4	8	4	12	2	1,7	25.5.004.008.004
	4	8	8	12	2	2,7	25.5.004.008.008
	4	8	12	12	2	3,6	25.5.004.008.012
6	6	10	6	14	2	2,8	25.5.006.010.006
	6	10	10	14	2	4,1	25.5.006.010.010
	6	10	16	14	2	6,0	25.5.006.010.016
8	8	12	8	16	2	4,3	25.5.008.012.008
	8	12	12	16	2	5,9	25.5.008.012.012
	8	12	16	16	2	7,4	25.5.008.012.016
9	9	14	6	19	2,5	5,5	25.5.009.014.006
	9	14	10	19	2,5	7,7	25.5.009.014.010
	9	14	14	19	2,5	10,0	25.5.009.014.014
10	10	13	10	16	1,5	4,0	25.5.010.013.010
	10	13	16	16	1,5	6,1	25.5.010.013.016
	10	13	20	16	1,5	7,5	25.5.010.013.020
	10	15	10	20	2,5	8,4	25.5.010.015.010
	10	15	16	20	2,5	12,1	25.5.010.015.016
	10	15	20	20	2,5	14,5	25.5.010.015.020
	10	16	8	22	3	9,6	25.5.010.016.008
	10	16	10	22	3	11,1	25.5.010.016.010
12	10	16	16	22	3	15,7	25.5.010.016.016
	12	15	12	18	1,5	5,5	25.5.012.015.012
	12	15	16	18	1,5	7,2	25.5.012.015.016
	12	15	20	18	1,5	8,7	25.5.012.015.020
	12	17	12	22	2,5	11,0	25.5.012.017.012
	12	17	16	22	2,5	13,9	25.5.012.017.016
	12	17	20	22	2,5	16,7	25.5.012.017.020
	12	17	25	22	2,5	20,3	25.5.012.017.025
14	12	18	8	24	3	10,9	25.5.012.018.008
	12	18	12	24	3	14,4	25.5.012.018.012
	12	18	20	24	3	21,5	25.5.012.018.020
	14	18	14	22	2	10,5	25.5.014.018.014
	14	18	18	22	2	13,0	25.5.014.018.018
	14	18	22	22	2	15,5	25.5.014.018.022
	14	20	14	26	3	18,2	25.5.014.020.014
	14	20	18	26	3	22,3	25.5.014.020.018
15	14	20	22	26	3	26,3	25.5.014.020.022
	14	20	28	26	3	32,4	25.5.014.020.028
	15	19	16	23	2	12,4	25.5.015.019.016
	15	19	20	23	2	15,1	25.5.015.019.020
	15	19	25	23	2	18,5	25.5.015.019.025

Empfohlene Einbautoleranzen:

Aufnahmebohrung: H7
Welle: f7

Übrige Toleranzen siehe
Seiten 20 + 21

Wir liefern zudem:

- Sonderanfertigungen nach Zeichnung
- Rohlinge und Platten aus Vorrat
- andere Sintermetalle für Spezialanwendungen

Tolérances de montage préconisées:

Logement: H7
Arbre: f7

Pour les autres tolérances, se référer aux pages 20 + 21

Nous livrons également:

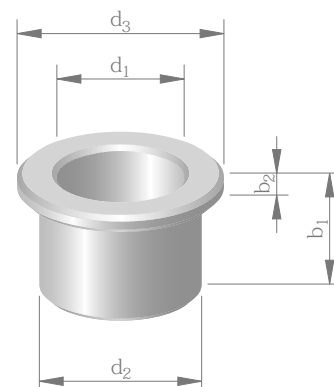
- Fabrications spéciales suivant plan
- Ebauches et plaques livrables sur stock
- Autres métaux frittés pour applications spéciales

Métafram BP 25 – Flanschbüchsen aus Sinterbronze

Métafram BP 25 – Coussinets à collet en bronze frittée



Wellen-Ø [mm] Arbre-Ø [mm]	Abmessungen [mm] Dimensions [mm]			Flansch [mm] Collet [mm]		Gewicht [g] Poids [g]	Artikelnummer Numéro d'article
	d ₁	d ₂	b ₁	d ₃	b ₂		
15	15	21	16	27	3	21,3	25.5.015.021.016
	15	21	20	27	3	25,6	25.5.015.021.020
	15	21	25	27	3	31,0	25.5.015.021.025
	15	21	32	27	3	38,4	25.5.015.021.032
16	16	20	16	24	2	13,1	25.5.016.020.016
	16	20	20	24	2	16,0	25.5.016.020.020
	16	20	25	24	2	19,6	25.5.016.020.025
	16	22	16	28	3	22,5	25.5.016.022.016
	16	22	20	28	3	27,0	25.5.016.022.020
	16	22	25	28	3	32,6	25.5.016.022.025
	16	22	32	28	3	40,5	25.5.016.022.032
	18	22	18	26	2	16,1	25.5.018.022.018
18	22	22	26	2	19,3	25.5.018.022.022	
	22	28	26	2	24,0	25.5.018.022.028	
	24	18	30	3	27,2	25.5.018.024.018	
	24	22	30	3	32,2	25.5.018.024.022	
	24	28	30	3	40,0	25.5.018.024.028	
	20	24	16	28	2	15,6	25.5.020.024.016
20	24	20	28	2	19,5	25.5.020.024.020	
	24	25	28	2	23,8	25.5.020.024.025	
	26	16	32	3	27,0	25.5.020.026.016	
	26	20	32	3	32,5	25.5.020.026.020	
	26	25	32	3	39,3	25.5.020.026.025	
	26	32	32	3	49,0	25.5.020.026.032	
	22	27	18	32	2,5	25,5	25.5.022.027.018
	27	22	32	2,5	30,3	25.5.022.027.022	
22	27	28	32	2,5	37,3	25.5.022.027.028	
	28	15	34	3	27,8	25.5.022.028.015	
	28	20	34	3	35,2	25.5.022.028.020	
	28	25	34	3	42,6	25.5.022.028.025	
	28	30	34	3	50,0	25.5.022.028.030	
	29	18	36	3,5	39,7	25.5.022.029.018	
	29	22	36	3,5	46,8	25.5.022.029.022	
	29	28	36	3,5	57,4	25.5.022.029.028	
	29	36	36	3,5	71,5	25.5.022.029.036	
	25	30	20	35	2,5	32,0	25.5.025.030.020
	25	30	25	35	2,5	38,0	25.5.025.030.025
		30	32	35	2,5	48,0	25.5.025.030.032
32		20	39	3,5	48,0	25.5.025.032.020	
32		25	39	3,5	58,0	25.5.025.032.025	
32		32	39	3,5	71,8	25.5.025.032.032	
28		33	22	38	2,5	37,6	25.5.028.033.022
28	33	28	38	2,5	46,7	25.5.028.033.028	
	33	36	38	2,5	58,7	25.5.028.033.036	



Empfohlene Einbautoleranzen:

Aufnahmebohrung: H7
Welle: f7

Übrige Toleranzen siehe
Seiten 20 + 21

Wir liefern zudem:

- Sonderanfertigungen nach Zeichnung
- Rohlinge und Platten aus Vorrat
- andere Sintermetalle für Spezialanwendungen

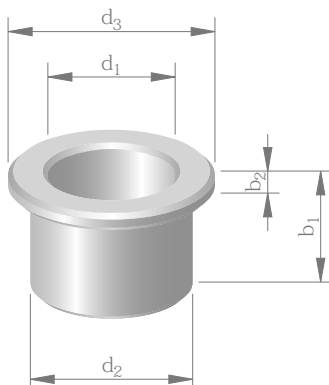
Tolérances de montage préconisées:

Logement: H7
Arbre: f7

Pour les autres tolérances, se référer aux pages 20 + 21

Nous livrons également:

- Fabrications spéciales suivant plan
- Ebauches et plaques livrables sur stock
- Autres métaux frittés pour applications spéciales



Wellen-Ø [mm] Arbre-Ø [mm]	Abmessungen [mm] Dimensions [mm]			Flansch [mm] Collet [mm]		Gewicht [g] Poids [g]	Artikelnummer Numéro d'article
	d ₁	d ₂	b ₁	d ₃	b ₂		
28	28	36	22	44	4	68,3	25.5.028.036.022
	28	36	28	44	4	83,5	25.5.028.036.028
	28	36	36	44	4	104,0	25.5.028.036.036
30	30	38	20	46	4	67,1	25.5.030.038.020
	30	38	25	46	4	80,6	25.5.030.038.025
	30	38	30	46	4	94,0	25.5.030.038.030
32	32	38	20	44	3	48,9	25.5.032.038.020
	32	38	25	44	3	59,2	25.5.032.038.025
	32	38	32	44	3	73,8	25.5.032.038.032
	32	40	20	48	4	70,8	25.5.032.040.020
	32	40	25	48	4	85,1	25.5.032.040.025
	32	40	30	48	4	99,4	25.5.032.040.030
	32	40	32	48	4	106,0	25.5.032.040.032
36	36	42	22	48	3	59,0	25.5.036.042.022
	36	42	28	48	3	72,8	25.5.036.042.028
	36	42	36	48	3	91,4	25.5.036.042.036
	36	45	22	54	4,5	100,0	25.5.036.045.022
	36	45	28	54	4,5	121,0	25.5.036.045.028
	36	45	36	54	4,5	149,0	25.5.036.045.036
40	40	46	25	52	3	72,6	25.5.040.046.025
	40	46	32	52	3	90,4	25.5.040.046.032
	40	46	40	52	3	110,9	25.5.040.046.040
	40	50	25	60	5	138,0	25.5.040.050.025
	40	50	32	60	5	169,0	25.5.040.050.032
	40	50	40	60	5	205,0	25.5.040.050.040
45	45	51	28	57	3	89,4	25.5.045.051.028
	45	51	36	57	3	112,2	25.5.045.051.036
	45	51	45	57	3	137,9	25.5.045.051.045
	45	56	28	67	5,5	191,0	25.5.045.056.028
	45	56	36	67	5,5	235,0	25.5.045.056.036
	45	56	45	67	5,5	285,0	25.5.045.056.045
50	50	56	32	62	3	111,2	25.5.050.056.032
	50	56	40	62	3	136,3	25.5.050.056.040
	50	56	50	62	3	167,9	25.5.050.056.050
	50	60	32	70	5	207,0	25.5.050.060.032
	50	60	40	70	5	250,0	25.5.050.060.040
60	50	60	50	70	5	305,0	25.5.050.060.050
	60	70	50	80	5	359,0	25.5.060.070.050
	60	70	60	80	5	423,0	25.5.060.070.060

Empfohlene Einbautoleranzen:

Aufnahmebohrung: H7
Welle: f7

Übrige Toleranzen siehe
Seiten 20 + 21

Wir liefern zudem:

- Sonderanfertigungen nach Zeichnung
- Rohlinge und Platten aus Vorrat
- andere Sintermetalle für Spezialanwendungen

Tolérances de montage préconisées:

Logement: H7
Arbre: f7

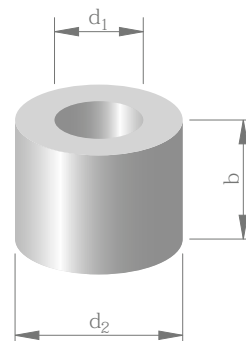
Pour les autres tolérances, se référer aux pages 20 + 21

Nous livrons également:

- Fabrications spéciales suivant plan
- Ebauches et plaques livrables sur stock
- Autres métaux frittés pour applications spéciales

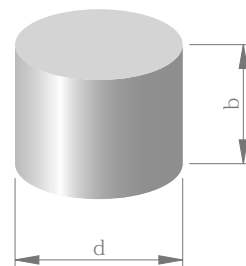
Métafram BP 25 – Rohlinge mit Bohrung aus Sinterbronze Métafram BP 25 – Ebauches creuses en bronze fritté

Abmessungen [mm] Dimensions [mm]			Gewicht [g] Poids [g]	Artikelnummer Numéro d'article
d ₁	d ₂	b		
38 ±0,8	70 ±1,5	120 0/+4	2180,0	25.2.038.070.120
45 ±0,8	105 ±1,5	120 0/+4	5700,0	25.2.045.105.120
80 ±0,8	145 ±2,0	120 0/+4	8700,0	25.2.080.145.120
80 ±0,8	175 ±2,0	120 0/+4	14400,0	25.2.080.175.120
85 ±1,5	105 ±2,0	120 0/+4	2610,0	25.2.085.105.120



Métafram BP 25 – Rohlinge ohne Bohrung aus Sinterbronze Métafram BP 25 – Ebauches pleines en bronze fritté

Abmessungen [mm] Dimensions [mm]		Gewicht [g] Poids [g]	Artikelnummer Numéro d'article
d	b		
20 ±0,8	40 0/+4	82,0	25.2.020.040
30 ±0,8	50 0/+4	245,0	25.2.030.050
45 ±0,8	90 0/+4	940,0	25.2.045.090
54 ±0,8	110 0/+4	1650,0	25.2.054.110
70 ±0,8	120 0/+4	3120,0	25.2.070.120
105 ±0,8	120 0/+4	6950,0	25.2.105.120
145 ±1,5	120 0/+4	13000,0	25.2.145.120

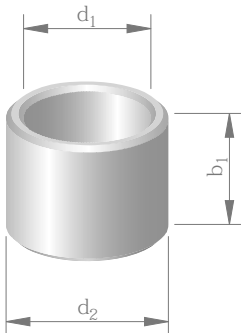


Wir liefern zudem:

- Sonderanfertigungen nach Zeichnung
- Platten aus Vorrat
- andere Sintermetalle für Spezialanwendungen

Nous livrons également:

- Fabrications spéciales suivant plan
- Plaques livrables sur stock
- Autres métaux frittés pour applications spéciales



Wellen-Ø [mm] Arbre-Ø [mm]	Abmessungen [mm] Dimensions [mm]			Gewicht [g] Poids [g]	Artikelnummer Numéro d'article	
	d ₁	d ₂	b ₁			
3	3	6	4	0,6	20.1.003.006.004	
	3	6	10	1,3	20.1.003.006.010	
4	4	8	8	1,8	20.1.004.008.008	
6	6	9	6	1,3	20.1.006.009.006	
	6	9	10	2,2	20.1.006.009.010	
	6	9	12	2,4	20.1.006.009.012	
	6	9	16	3,4	20.1.006.009.016	
	6	10	6	1,9	20.1.006.010.006	
	6	10	10	3,1	20.1.006.010.010	
	6	10	16	4,9	20.1.006.010.016	
	6	12	6	3,1	20.1.006.012.006	
8	8	11	8	2,2	20.1.008.011.008	
	8	11	12	3,3	20.1.008.011.012	
	8	11	16	4,4	20.1.008.011.016	
	8	12	8	3,0	20.1.008.012.008	
	8	12	12	4,6	20.1.008.012.012	
	8	12	16	6,1	20.1.008.012.016	
	8	12	20	7,6	20.1.008.012.020	
10	10	13	10	3,3	20.1.010.013.010	
	10	13	20	6,6	20.1.010.013.020	
	10	13	25	8,2	20.1.010.013.025	
	10	14	10	4,5	20.1.010.014.010	
	10	14	16	7,3	20.1.010.014.016	
	10	14	20	9,1	20.1.010.014.020	
	10	15	10	5,9	20.1.010.015.010	
12	12	15	12	4,6	20.1.012.015.012	
	12	15	16	6,2	20.1.012.015.016	
	12	15	20	7,7	20.1.012.015.020	
	12	16	12	6,3	20.1.012.016.012	
	12	16	16	8,4	20.1.012.016.016	
	12	16	20	10,5	20.1.012.016.020	
	12	16	25	13,1	20.1.012.016.025	
	12	17	12	8,3	20.1.012.017.012	
	14	14	18	14	8,5	20.1.014.018.014
		14	18	22	13,2	20.1.014.018.022
14		20	14	13,4	20.1.014.020.014	
14		20	28	27,0	20.1.014.020.028	
15	15	19	16	10,3	20.1.015.019.016	
	15	19	20	12,9	20.1.015.019.020	
16	16	20	16	10,9	20.1.016.020.016	
	16	20	20	13,6	20.1.016.020.020	
	16	20	25	17,0	20.1.016.020.025	
	16	20	32	21,8	20.1.016.020.032	
	16	22	16	17,1	20.1.016.022.016	
	16	22	20	21,6	20.1.016.022.020	
	16	22	25	27,0	20.1.016.022.025	

Empfohlene Einbautoleranzen:

Aufnahmebohrung: H7
Welle: f7

Übrige Toleranzen siehe
Seiten 20 + 21

Wir liefern zudem:

- Sonderanfertigungen nach Zeichnung
- Rohlinge und Platten aus Vorrat
- andere Sintermetalle für Spezialanwendungen

Tolérances de montage préconisées:

Logement: H7
Arbre: f7

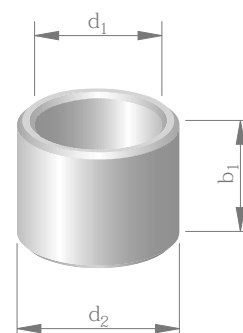
Pour les autres tolérances, se référer aux pages 20 + 21

Nous livrons également:

- Fabrications spéciales suivant plan
- Ebauches et plaques livrables sur stock
- Autres métaux frittés pour applications spéciales

Métafram FP 20 – Zylinderbüchsen aus Sintereisen
Métafram FP 20 – Coussinets cylindriques en fer fritté

Wellen-Ø [mm] Arbre-Ø [mm]	Abmessungen [mm] Dimensions [mm]			Gewicht [g] Poids [g]	Artikelnummer Numéro d'article	
	d ₁	d ₂	b ₁			
18	18	22	18	13,5	20.1.018.022.018	
	18	22	22	16,7	20.1.018.022.022	
	18	24	22	26,0	20.1.018.024.022	
20	20	24	16	13,2	20.1.020.024.016	
	20	24	20	16,7	20.1.020.024.020	
	20	24	25	20,8	20.1.020.024.025	
	20	24	32	26,6	20.1.020.024.032	
	20	26	16	20,8	20.1.020.026.016	
	20	26	20	25,8	20.1.020.026.020	
	20	26	25	32,2	20.1.020.026.025	
22	22	27	18	20,6	20.1.022.027.018	
	22	27	22	25,2	20.1.022.027.022	
	25	25	30	20	26,0	20.1.025.030.020
		25	30	25	32,2	20.1.025.030.025
25		30	32	41,6	20.1.025.030.032	
25		32	20	37,3	20.1.025.032.020	
25		32	25	47,2	20.1.025.032.025	
30	25	32	32	60,4	20.1.025.032.032	
	30	38	24	61,7	20.1.030.038.024	
	30	38	30	77,1	20.1.030.038.030	
32	30	38	38	97,7	20.1.030.038.038	
	32	38	32	62,9	20.1.032.038.032	
	35	35	44	22	73,2	20.1.035.044.022
35		44	28	93,2	20.1.035.044.028	
35		44	35	116,5	20.1.035.044.035	
36	36	42	22	46,8	20.1.036.042.022	
40	40	46	25	60,4	20.1.040.046.025	
	40	46	32	77,3	20.1.040.046.032	
	40	46	40	96,6	20.1.040.046.040	
	40	50	25	106,5	20.1.040.050.025	
	40	50	32	136,2	20.1.040.050.032	
	40	50	40	170,2	20.1.040.050.040	
	40	50	50	210,5	20.1.040.050.050	
45	45	51	28	75,6	20.1.045.051.028	
	45	51	45	121,5	20.1.045.051.045	
	45	55	35	164,0	20.1.045.055.035	
	45	56	36	189,1	20.1.045.056.036	
50	50	56	32	95,3	20.1.050.056.032	
	50	60	50	257,5	20.1.050.060.050	
60	60	70	60	355,0	20.1.060.070.060	
	60	70	90	550,0	20.1.060.070.090	
70	70	80	120	940,0	20.1.070.080.120	
80	80	100	120	2140,0	20.1.080.100.120	
100	100	120	120	2600,0	20.1.100.120.120	



Empfohlene Einbautoleranzen:

Aufnahmebohrung: H7
Welle: f7

Übrige Toleranzen siehe
Seiten 20 + 21

Wir liefern zudem:

- Sonderanfertigungen nach Zeichnung
- Rohlinge und Platten aus Vorrat
- andere Sintermetalle für Spezialanwendungen

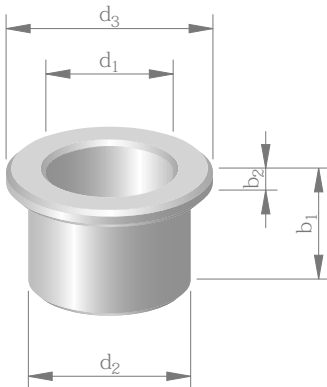
Tolérances de montage préconisées:

Logement: H7
Arbre: f7

Pour les autres tolérances, se référer aux pages 20 + 21

Nous livrons également:

- Fabrications spéciales suivant plan
- Ebauches et plaques livrables sur stock
- Autres métaux frittés pour applications spéciales



Wellen-Ø [mm] Arbre-Ø [mm]	Abmessungen [mm] Dimensions [mm]			Flansch [mm] Collet [mm]		Gewicht [g] Poids [g]	Artikelnummer Numéro d'article
	d ₁	d ₂	b ₁	d ₃	b ₂		
3	3	6	4	9	1,5	0,5	20.5.003.006.004
6	6	10	6	14	2	2,7	20.5.006.010.006
	6	10	10	14	2	3,9	20.5.006.010.010
	6	10	16	14	2	5,8	20.5.006.010.016
8	8	12	8	16	2	4,1	20.5.008.012.008
	8	12	12	16	2	5,6	20.5.008.012.012
	8	12	16	16	2	7,2	20.5.008.012.016
10	10	13	10	16	1,5	3,9	20.5.010.013.010
	10	13	16	16	1,5	5,9	20.5.010.013.016
	10	15	10	20	2,5	8,0	20.5.010.015.010
	10	15	16	20	2,5	11,6	20.5.010.015.016
	10	15	20	20	2,5	13,9	20.5.010.015.020
12	12	15	12	18	1,5	5,3	20.5.012.015.012
	12	15	16	18	1,5	6,9	20.5.012.015.016
	12	15	20	18	1,5	8,4	20.5.012.015.020
	12	17	12	22	2,5	10,6	20.5.012.017.012
	12	17	16	22	2,5	13,3	20.5.012.017.016
14	14	18	14	22	2	10,0	20.5.014.018.014
	14	18	18	22	2	12,5	20.5.014.018.018
	14	18	22	22	2	14,7	20.5.014.018.022
16	16	20	16	24	2	12,6	20.5.016.020.016
	16	20	20	24	2	15,3	20.5.016.020.020
	16	22	16	28	3	21,3	20.5.016.022.016
	16	22	20	28	3	25,8	20.5.016.022.020
	16	22	25	28	3	31,2	20.5.016.022.025
18	18	24	18	30	3	26,0	20.5.018.024.018
	18	24	22	30	3	30,8	20.5.018.024.022
20	20	24	16	28	2	15,1	20.5.020.024.016
	20	24	20	28	2	18,7	20.5.020.024.020
	20	24	25	28	2	22,5	20.5.020.024.025
	20	26	16	32	3	25,8	20.5.020.026.016
	20	26	20	32	3	30,7	20.5.020.026.020
22	20	26	25	32	3	37,6	20.5.020.026.025
	22	29	18	36	3,5	37,9	20.5.022.029.018
	22	29	22	36	3,5	44,2	20.5.022.029.022
	22	29	28	36	3,5	54,2	20.5.022.029.028
25	22	29	36	36	3,5	67,5	20.5.022.029.036
	25	30	20	35	2,5	29,5	20.5.025.030.020
	25	30	32	35	2,5	44,9	20.5.025.030.032
	25	32	25	39	3,5	54,9	20.5.025.032.025
	25	32	32	39	3,5	68,0	20.5.025.032.032

Empfohlene Einbautoleranzen:

Aufnahmebohrung: H7
Welle: f7

Übrige Toleranzen siehe
Seiten 20 + 21

Wir liefern zudem:

- Sonderanfertigungen nach Zeichnung
- Rohlinge und Platten aus Vorrat
- andere Sintermetalle für Spezialanwendungen

Tolérances de montage préconisées:

Logement: H7
Arbre: f7

Pour les autres tolérances, se référer aux pages 20 + 21

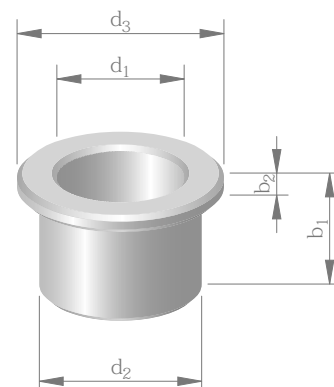
Nous livrons également:

- Fabrications spéciales suivant plan
- Ebauches et plaques livrables sur stock
- Autres métaux frittés pour applications spéciales

Métafram FP 20 – Flanschbüchsen aus Sintereisen Métafram FP 20 – Coussinets à collet en fer fritté



Wellen-Ø [mm] Arbre-Ø [mm]	Abmessungen [mm] Dimensions [mm]			Flansch [mm] Collet [mm]		Gewicht [g] Poids [g]	Artikelnummer Numéro d'article
	d ₁	d ₂	b ₁	d ₃	b ₂		
30	30	38	30	46	4	91,0	20.5.030.038.030
32	32	40	20	48	4	67,8	20.5.032.040.020
	32	40	32	48	4	100,5	20.5.032.040.032
36	36	45	22	54	4,5	93,8	20.5.036.045.022
	36	45	36	54	4,5	141,5	20.5.036.045.036
40	40	50	25	60	5	132,4	20.5.040.050.025
	40	50	32	60	5	160,2	20.5.040.050.032
	40	50	40	60	5	194,0	20.5.040.050.040
50	50	60	50	70	5	287,0	20.5.050.060.050
60	60	70	60	80	5	389,0	20.5.060.070.060



Empfohlene Einbautoleranzen:

Aufnahmebohrung: H7
Welle: f7

Übrige Toleranzen siehe
Seiten 20 + 21

Wir liefern zudem:

- Sonderanfertigungen nach Zeichnung
- Rohlinge und Platten aus Vorrat
- andere Sintermetalle für Spezialanwendungen

Tolérances de montage préconisées:

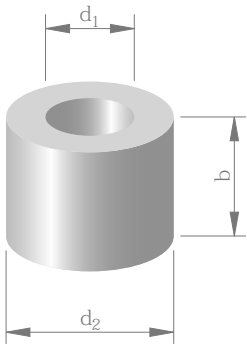
Logement: H7
Arbre: f7

Pour les autres tolérances, se référer aux pages 20 + 21

Nous livrons également:

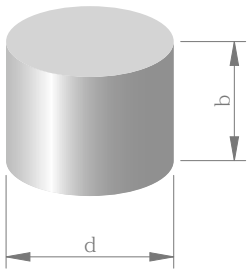
- Fabrications spéciales suivant plan
- Ebauches et plaques livrables sur stock
- Autres métaux frittés pour applications spéciales

Métafram FP 20 – Rohlinge mit Bohrung aus Sintereisen Métafram FP 20 – Ebauches creuses en fer fritté



Abmessungen [mm] Dimensions [mm]			Gewicht [g] Poids [g]	Artikelnummer Numéro d'article
d ₁	d ₂	b		
38 ±0,8	70 ±1,5	120 0/+4	1980,0	20.2.038.070.120
45 ±0,8	105 ±1,5	120 0/+4	5200,0	20.2.045.105.120
80 ±0,8	145 ±2,0	120 0/+4	8000,0	20.2.080.145.120
80 ±0,8	175 ±2,0	120 0/+4	13200,0	20.2.080.175.120
85 ±1,5	105 ±2,0	120 0/+4	2400,0	20.2.085.105.120

Métafram FP 20 – Rohlinge ohne Bohrung aus Sintereisen Métafram FP 20 – Ebauches pleines en fer fritté



Abmessungen [mm] Dimensions [mm]		Gewicht [g] Poids [g]	Artikelnummer Numéro d'article
d	b		
20 ±0,8	40 0/+4	80,0	20.2.020.040
30 ±0,8	50 0/+4	222,0	20.2.030.050
45 ±0,8	90 0/+4	850,0	20.2.045.090
54 ±0,8	110 0/+4	1500,0	20.2.054.110
70 ±0,8	120 0/+4	2800,0	20.2.070.120
105 ±0,8	120 0/+4	6300,0	20.2.105.120
145 ±1,5	120 0/+4	11700,0	20.2.145.120

Wir liefern zudem:

- Sonderanfertigungen nach Zeichnung
- Platten aus Vorrat
- andere Sintermetalle für Spezialanwendungen

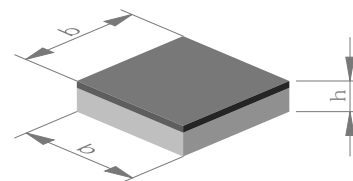
Nous livrons également:

- Fabrications spéciales suivant plan
- Plaques livrables sur stock
- Autres métaux frittés pour applications spéciales

Métagliss M 90 – Gleitplatten aus Sinterbronze
Métagliss M 90 – Plaques de frottement en bronze fritté



Abmessungen [mm] Dimensions [mm]		Gewicht [g] Poids [g]	Artikelnummer Numéro d'article
h	b		
4 ±0,05	375 0/+3	4000,0	19.4.004
6 ±0,05	375 0/+3	5910,0	19.4.006
8 ±0,05	375 0/+3	7870,0	19.4.008
10 ±0,05	375 0/+3	9840,0	19.4.010
12 ±0,05	375 0/+3	11810,0	19.4.012
14 ±0,05	375 0/+3	13800,0	19.4.014
16 ±0,05	375 0/+3	15750,0	19.4.016
18 ±0,05	375 0/+3	17720,0	19.4.018
20 ±0,05	375 0/+3	19700,0	19.4.020



**mit einer festen
Gleitschicht aus MoS₂
avec un film solide de glis-
sement en MoS₂**

Toleranz:

Planheit: ≤ 0,4 mm

Wir liefern zudem:

- einbaufertige Teile nach Zeichnung
- Métagliss-Werkstoffe mit anderen Eigenschaften

Werkstoffbeschreibung siehe Seiten 18 + 19

Tolérance:

Planéité: ≤ 0,4 mm

Nous livrons également:

- Pièces prêtes au montage suivant plan
- Matériau Métagliss avec autres caractéristiques

Description des matériaux, se référer aux pages 18 + 19

Allgemeine Eigenschaften

Métafram-Sinterlager sind poröse, schmierstoffhaltige Gleitlager aus Bronze BP 25 oder Eisen FP 20. Die sich drehende Welle entnimmt durch einen Saugeffekt aus den Poren Schmieröl, welches nach dem Stillstand der Welle durch die Kapillarwirkung in die Büchse zurückgesaugt wird. Da das Öl durch den Kreislauf nicht verloren gehen kann, sind Métafram-Lager selbstschmierend.

Propriétés générales

Les coussinets frittés Métafram sont des paliers lisses poreux, contenant du lubrifiant, en bronze BP 25 ou en alliage ferreux FP 20. Par effet d'aspiration, l'arbre en rotation prélève de l'huile de lubrification des pores. A l'arrêt de l'arbre, cette huile est de nouveau aspirée dans la douille par effet capillaire. Etant donné que par ce circuit, il n'y a pas de perte d'huile, les coussinets Métafram sont autolubrifiants.

Mechanische und physikalische Eigenschaften von Sinterbüchsen Métafram

Propriétés mécaniques et physiques des douilles frittées Métafram

	BP 25	FP 20
Normvergleich ähnlich SINT Equivalence approchante à la norme SINT	A50	A10
Tränköl Huile d'imprégnation	Shell Turbo T 100 (ISO VG 100)	
Dichte [kg/dm ³] Densité [kg/dm ³]	≥ 6,2	≥ 5,6
Offene Porosität [%] Porosité ouverte [%]	≥ 23	≥ 20
Zulässige statische Belastung [N/mm ²] Charge statique admissible [N/mm ²]	≤ 20	≤ 45
Zulässige dynamische Belastung [N/mm ²] Charge dynamique admissible [N/mm ²]	≤ 10	≤ 22
Zulässige Gleitgeschwindigkeit [m/s] Vitesse de glissement admissible [m/s]	≤ 6	≤ 4
PV-Wert unter hydrodynamischen Schmierbedingungen (v _{min} = 0,5 m/s) [N/mm ² x m/s] Produit PV sous régime hydrodynamique (v _{min} = 0,5 m/s) [N/mm ² x m/s]	1,8	1,8
Zulässiger Temperaturbereich [°C] Gamme de température admissible [°C]	-5/+90	-5/+90

Spanabhebende Bearbeitung

Métafram Standardlager werden in grossen Serien hergestellt und sind sehr preisgünstig. Es ist deshalb vorteilhaft, schon im Konstruktionsstadium die normierten Grössen vorzusehen. Wenn jedoch Spezialabmessungen gefordert sind, können diese durch spanabhebende Bearbeitung hergestellt werden. Die Laufflächen dürfen nicht geschliffen oder gerieben werden, weil dadurch die öltransportierenden Poren zugedrückt werden. Sintermetalle können mit Hartmetall (K10/K20) bearbeitet werden. Schnittgeschwindigkeit 140-200 m/min. Bei der Bearbeitung entsteht ein Ölverlust, welcher durch anschliessendes Nachtränken wieder kompensiert werden kann. Auf Wunsch senden wir Ihnen gerne das ausführliche Merkblatt über die Bearbeitung von Sinterteilen.

Usinage par enlèvement de copeaux

Les coussinets Métafram standard sont fabriqués en grandes séries et sont de prix très avantageux. Il est donc judicieux de prévoir des dimensions normalisées dès la phase de la construction. Si des dimensions spéciales sont néanmoins nécessaires, celles-ci peuvent s'obtenir avec un usinage par enlèvement de copeaux. Les surfaces de glissement ne doivent pas être rectifiées ou frottées, cela écraserait les pores servant au transport de l'huile. Les métaux frittés peuvent être usinés avec des métaux durs (K10/K20). Vitesse de coupe 140-200 m/min. L'usinage provoque une perte d'huile qui peut de nouveau être compensée par une réimprégnation. Sur demande, nous vous envoyons volontiers une notice d'usinage.

Nachtränken

Nach der spanabhebenden Bearbeitung sind die Lager in einem auf 80°C erhitzten Ölbad eine Stunde lang liegen und anschliessend erkalten zu lassen. Für das Nachtränken muss das gleiche Öl verwendet werden, mit welchem die ursprüngliche Imprägnierung vorgenommen wurde.

Spezialtränkung

Für den Einsatz der Büchsen ausserhalb des Temperaturbereiches von -5° bis +90°C bieten wir als Sonderfertigung andere Schmierstoffimprägnierungen an. Bitte fragen Sie uns an.

Sonderabmessungen

Abmessungen, die ausserhalb des Standard-sortiments liegen, können wir nach Ihrer Zeichnung hergestellt liefern. Kleinere Stückzahlen werden, so wie oben beschrieben, spanabhebend bearbeitet. Für grössere Serien werden passende Werkzeuge hergestellt und die Stückpreise sind dann ähnlich interessant wie bei den Normgrössen.

Sonderlegierungen

Für aussergewöhnliche Beanspruchungen, namentlich für sehr hohe Belastungen, verfügt Métafram über Speziallegierungen. Wir bieten Ihnen diese gerne an.

Anwendungsbeispiele

Métafram-Sinterlager werden in folgenden Bereichen der Maschinen- und Konsumgüterindustrie eingesetzt: Werkzeugmaschinen, Textilmaschinen, Verpackungsmaschinen, Druckereimaschinen, Landwirtschafts-Maschinen, Fahrzeuge, Lüftungs- und Klimaanlage, Haushaltgeräte, elektrische Handwerkzeuge, Elektromotoren, Büromaschinen, Spielzeuge, medizinische Geräte, optische Geräte, Reduktionsgetriebe, usw.

Réimprégnation

Après un usinage par enlèvement de copeaux, les coussinets doivent être déposés pendant 1 heure dans un bain d'huile chauffé à 80 °C, puis refroidis. Cette imprégnation doit se faire avec la même huile que celle qui a servi à l'imprégnation initiale.

Imprégnation spéciale

Sous forme de fabrications spéciales, nous proposons des imprégnations avec d'autres lubrifiants pour l'utilisation des coussinets en dehors de la gamme de température de -5/+90 °C. Veuillez nous consulter.

Dimensions spéciales

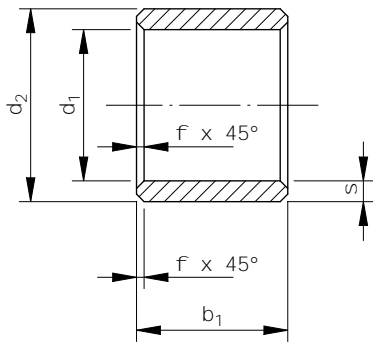
Nous pouvons fabriquer suivant plan des dimensions en dehors de la gamme standard. Les petites séries sont fabriquées avec usinage par enlèvement de copeaux comme décrit ci-dessus. Pour de grandes séries, nous fabriquons des outils appropriés et les prix unitaires deviennent aussi intéressants que ceux des dimensions normalisées.

Alliages spéciaux

Métafram dispose d'alliages spéciaux pour des sollicitations extraordinaires, en particulier pour des charges particulièrement élevées. Nous vous les proposons volontiers.

Exemples d'applications

Les coussinets frittés Métafram s'utilisent dans les domaines suivants de l'industrie des machines et des biens de consommation: machines-outils, machines textiles, machines d'emballage, machines typographiques, machines agricoles, véhicules, installations de ventilation et de climatisation, appareils ménagers, outils électriques à main, moteurs électriques, machines de bureau, jouets, appareils médicaux, appareils optiques, engrenages réducteurs, etc.



Zylinderbüchsen BP 25 und FP 20

d_1 : ≤ 50 mm: F7 > 50 mm: F8
 d_2 : ≤ 50 mm: s7 > 50 mm: s8
 b_1 : ≤ 10 mm: $\pm 0,1$ mm > 10 mm: $\pm 1\%$
 f : Kantenbruch (0,1-0,2) x s; min. 0,2

Rundlauf:

Maximale Abweichung der Messuhrwerte bei einer vollen Drehung der Büchse auf einem Dorn.

Innen- $\emptyset \leq 25$ mm: Toleranz: 50 μ m
 Innen- $\emptyset > 25$ mm: Toleranz: 70 μ m

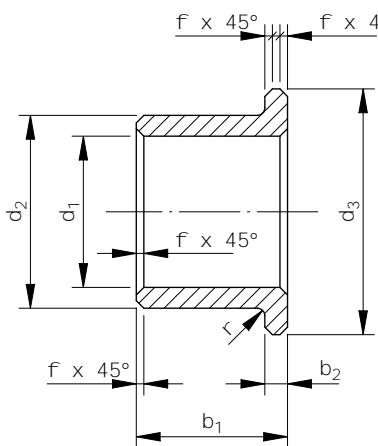
Coussinets cylindriques BP 25 et FP 20

d_1 : ≤ 50 mm: F7 > 50 mm: F8
 d_2 : ≤ 50 mm: s7 > 50 mm: s8
 b_1 : ≤ 10 mm: $\pm 0,1$ mm > 10 mm: $\pm 1\%$
 f : chanfreins (0,1-0,2) x s; mini. 0,2

Défaut de coaxialité:

Ecart de lectures extrêmes au comparateur pour un tour complet du coussinet monté sur un mandrin.

\emptyset intérieur ≤ 25 mm: Tolérance: 50 μ m
 \emptyset intérieur > 25 mm: Tolérance: 70 μ m



Flanschbüchsen BP 25 und FP 20

d_1 : F8
 d_2 : s8
 d_3 : js13
 b_1 : ≤ 10 mm: $\pm 0,1$ mm > 10 mm: $\pm 1\%$
 b_2 : js14
 f : Kantenbruch (0,1-0,2) x b_2 ; min. 0,2
 r_{\max} : 0,3 x b_2

Rundlauf:

Maximale Abweichung der Messuhrwerte bei einer vollen Drehung der Büchse auf einem Dorn.

Innen- $\emptyset \leq 25$ mm: Toleranz: 60 μ m
 Innen- $\emptyset > 25$ mm: Toleranz: 80 μ m

Coussinets à collet BP 25 et FP 20

d_1 : F8
 d_2 : s8
 d_3 : js13
 b_1 : ≤ 10 mm: $\pm 0,1$ mm > 10 mm: $\pm 1\%$
 b_2 : js14
 f : chanfreins (0,1-0,2) x b_2 ; mini. 0,2
 r_{\max} : 0,3 x b_2

Défaut de coaxialité:

Ecart de lectures extrêmes au comparateur pour un tour complet du coussinet monté sur un mandrin.

\emptyset intérieur ≤ 25 mm: Tolérance: 60 μ m
 \emptyset intérieur > 25 mm: Tolérance: 80 μ m

Einpressdorn

Ø-Toleranz d_p m6

Die Sinterbüchsen werden mit der Presse in die Aufnahmebohrung eingeführt. Die empfohlene Dorn toleranz ist wichtig, damit

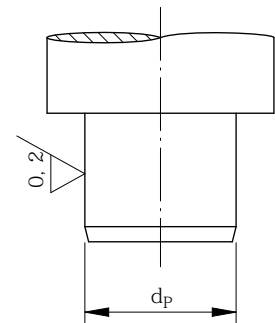
- ein einwandfreier Haftsitz und
- die gewünschte Endbohrungstoleranz erreicht werden.

Mandrin d'emmanchement

Tolérance du Ø d_p m6

Emmancher les coussinets à la presse en respectant la tolérance du mandrin pour obtenir:

- un ajustement collant impeccable
- le respect des tolérances finales



Büchsen vor dem Einbau

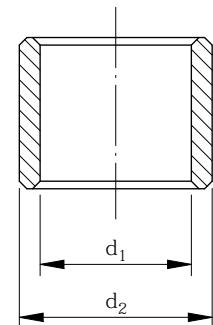
Beachten Sie die Angaben auf Seite 20.

Ø d_1 Zylindrische Büchse: F7/F8
 Ø d_1 Flanshbüchse: F8
 Ø d_2 Zylindrische Büchse: s7/s8
 Ø d_2 Flanshbüchse: s8

Coussinets à l'état libre

Veillez observer les indications à la page 20.

Ø d_1 Coussinet cylindrique: F7/F8
 Ø d_1 Coussinet à collet: F8
 Ø d_2 Coussinet cylindrique: s7/s8
 Ø d_2 Coussinet à collet: s8



Gehäusebohrung aus Stahl

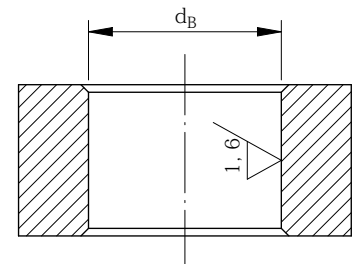
Ø-Toleranz d_B H7

Eine Aufnahmebohrung mit der Toleranz H7 ergibt mit den Büchsentoleranzen die passende Überdeckung für einen ausreichenden Haftsitz und die richtige Endbohrungstoleranz. Wenn die Aufnahmebohrung nicht aus massivem Stahl besteht, sollten Versuche gemacht werden, um die Bohrungstoleranzen bestimmen zu können. Wir beraten Sie gerne.

Logement en acier

Tolérance du Ø d_B H7

Avec la tolérance du coussinet, un logement avec la tolérance H7 fournit le recouvrement approprié pour un ajustage collant suffisant et la tolérance finale correcte de l'alésage. Si le logement n'est pas en acier massif, on devrait procéder à des essais pour déterminer la tolérance du logement. Nous vous conseillons volontiers.



Büchsen nach dem Einbau

Bohrungstoleranzen

Zylindrische Büchsen d_E :
 mit Innen-Ø < 50 mm H7
 mit Innen-Ø ≥ 50 mm H8

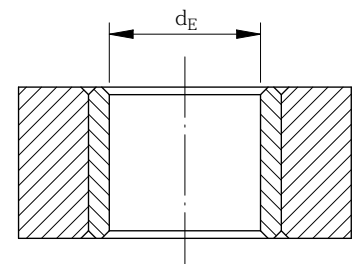
Flanshbüchsen d_E : H8

Coussinets après emmanchement

Tolérances des alésages

Coussinets cylindrique d_E :
 Ø intérieur < 50 mm H7
 Ø intérieur ≥ 50 mm H8

Coussinets à collet d_E : H8



Welle

Toleranz d_W f7

Wellenwerkstoffe:
 für BP 25: Stahl $R_m \geq 600 \text{ N/mm}^2$
 für FP 20: Stahl $R_m \geq 800 \text{ N/mm}^2$

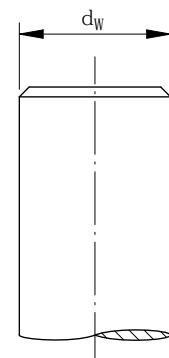
Die Wellenoberfläche sollte nach Möglichkeit geschliffen sein. Je feiner die Oberfläche, desto grösser die Lebensdauer. Beim Verwenden von rostfreien Stahlwellen empfehlen wir Rollieren oder Hartverchromen.

Arbre

Tolérance d_W f7

Matériau de l'arbre:
 pour BP 25: acier $R_m \geq 600 \text{ N/mm}^2$
 pour FP 20: acier $R_m \geq 800 \text{ N/mm}^2$

Etat de surface: de préférence rectifié. Plus la surface est fine, plus la durée de vie est longue. Les arbres en acier inox sont de préférence roulés ou chromés dur.



Walter Looser AG
Bronzen und Gleitlager
Josefstrasse 206
CH-8005 Zürich

Technische Änderungen vorbehalten, alle Angaben ohne Gewähr.
Sous réserve de modifications techniques, indications sans garantie.